

7" デジタルサイネージディスプレイ

DS-7N-RT-INT

製品仕様書

Ver. 1.0



Version V1.0 20250224

株式会社 インテグラル電子
[TEL:042-481-2821](tel:042-481-2821) info@intgrl.co.jp

注：情報および仕様は予告なく変更されることがあります

・基本仕様

ディスプレイ	LVDS LCD	7" IPS LCD Panel
	Number of Pixel	1024(H)*600(V)
タッチ	PCAP	静電容量マルチタッチタイプ（5ポイント）
システム	CPU	Rockchip RK-3568-B2
	Emmc Flash	16GB
	LPDDR4 DRAM	4GB
I/O	USB 2.0 USB Type	*1
	Micro USB OTG	*1
	Ethernet 10/100/1000 Mbps	*1
	Wi-Fi 802.11b,g,n,ac	*1
	BT 5.2 above	*1
	Audio Jack	*1
	TF Slot	*1
	Additional Module Slot	*1
無線通信	Wi-Fi/Bluetooth	802.11 a/b/g/n/ac + BT 5.2
スピーカー	High Quality Speaker	7N: 3W×2
ファンクション キー	Volume	Vol -,+
	Mode	Up/Down.
	Exit	Exit
電源スイッチ	Slide Switch	*1
LED インジケータ	Green, Amber	*1
Ethernet LED	Green, Amber	*1
OS	Android	Android 12 or above
信頼性	Certification	CE/FCC
環境特性	Temperature	Operation: 0°C ~ 40°C Storage: -10°C ~ 55°C
	Humidity	Operation: 10%-85% (Non-Condensing) Storage:10% ~ 85% (Non-Condensing)

詳細仕様

ハードウェア

CPU

- Cortex-A55, Quad Core, 1.6GHz

GPU

- Mali-G52,1-Core-2EE, 3D+2D Graphics Engine

NPU

- 1TOPS NPU

システムメモリ

- 4GB LPDDR4 SDRAM

内部記憶メモリ

- 16GB EMMC Flash

外部記憶メモリ

- Micro SD Card (Micro SDHC Class10 compatible)

LCD

- 7" 1024 X 600 digital TFT LCD、

タッチパネルタイプ

- 5点容量マルチタッチ式

アンプリファイヤ, スピーカー

- スピーカーユニット: 3W+3W
- 設定した音量を保存し、電源を切って入れ直したときの値を保ちます

時計バッテリー(RTC 用)

- リチウムイオン非充電式コイン電池

LED

- [電源 ON]、[電源 OFF]モードに対応しています。
- 電源 ON: カーネルが起動後赤から緑に変わります。
- 電源 OFF: LED ライトオフ。

無線通信仕様

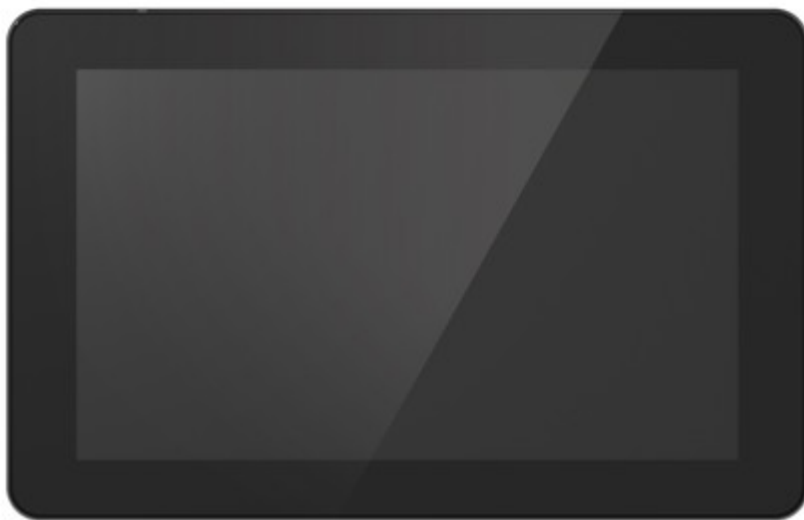
- Wi-Fi: IEEE 802.11b/g/n/ac module- Bluetooth: Bluetooth 5.2

外部インターフェイス

- Micro SD カードスロット
- キーボタン (+、-、Up、Down、Escape)
- USB インターフェイス:
 - USB ホストタイプ A ポート (USB 2.0 ハイスピード 480Mbps) x 1
 - Micro USB ポート (USB 2.0 ハイスピード 480Mbps) x 1
- 電源スイッチ
- 取付ネジ穴は機器の裏側にあります

ケース外観

- 正面



- 上側



1. LED インジケータ
2. Micro SD カードスロット + カバー
3. Escape ボタン
4. 機能キー (up/down)
5. 機能キー (Vol+ / Vol-)

- 裏側



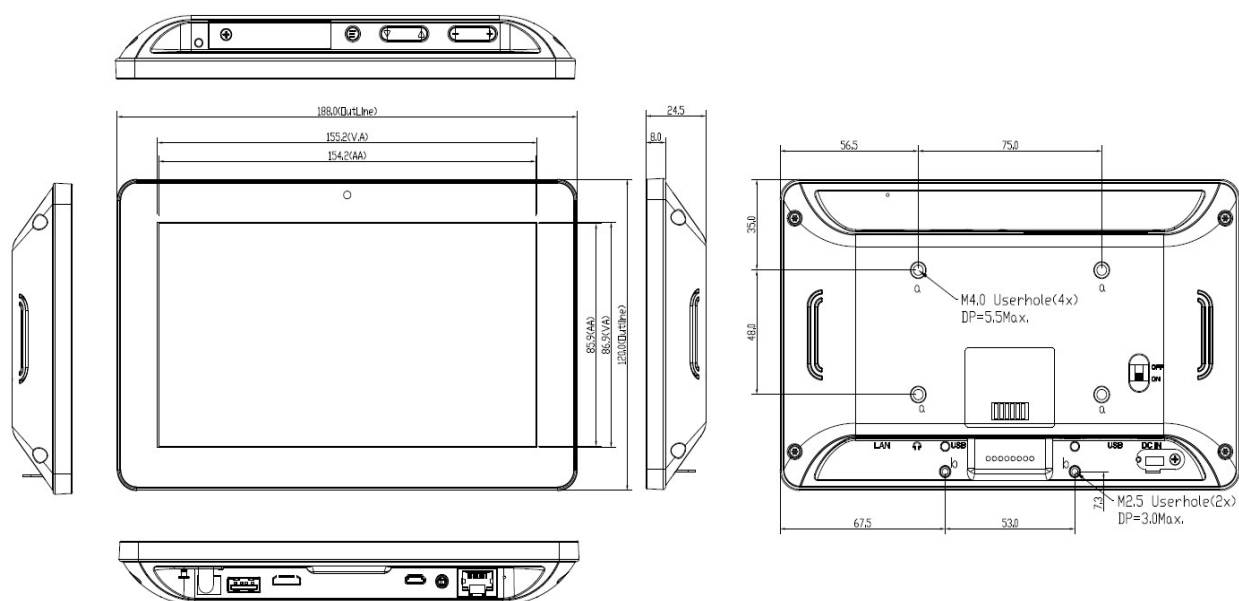
- 6. スピーカー
- 7. VESA マウントホール
- 8. 電源 ON/OFF スイッチ
- 9. Po-go pin module (USB 2.0)

- 下側



- 10. DC 入力
- 11. USB タイプ A
- 12. Micro USB (OTG)
- 13. オーディオジャック
- 14. イーサネット RJ45 ポート

Case Dimensions ケース寸法



- ケース寸法:

幅: 188mm

高さ: 120mm

奥行き: 24.5mm

Weight 重さ (estimation)

- 324g (本体のみ)

筐体設計

- ボディとカバー: 黒色

本体材質

- 本体: ABS+PC

電源

- CE, FCC 認証

- 電力消費: 1KHz 音声再生等. 約 15W (最大), オフ 0W

- 入力電源仕様: AC 100-240Vac, 50-60Hz, DC 12V±5% 2A

ACアダプターは付属いたしません。

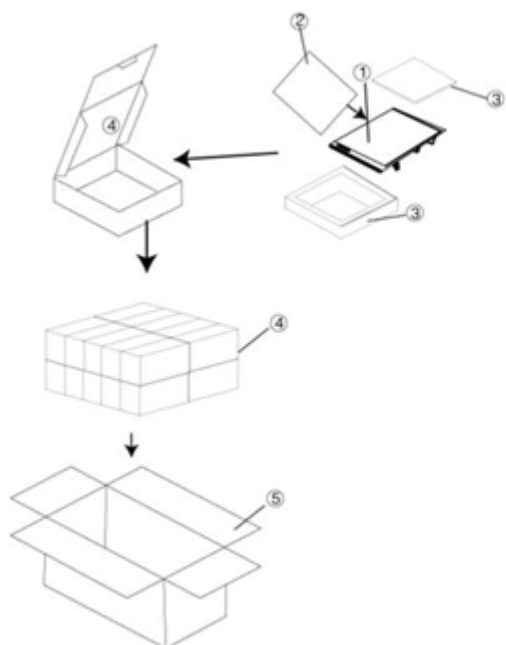
環境対応

- ROHS

梱包仕様

- 1台パッケージボックス寸法: (L)256mm x (W)167mm x (H)55mm

- 20台カートン寸法: (L)530mm x (W)298mm x (H)360mm



1. Body

2. 1PCS PE袋

3. 2PCS EPE

4. 1PC packaging box

5. 20PCS packaging carton

ご注意

本書の一部又は全部を無断で複写、複製することは禁止されています。

本書の内容は予告なく変更されることがあります。

本製品を使用したことによるいかなる損害等の発生について(株)インテグラル電子は一切責任を負いません。

本書の著作権は(株)インテグラル電子が所有します。

本書に記載されている会社名、製品名は各社の商標または登録商標です。

品質水準

本製品は、コンピュータ、OA機器、通信機器、測定機器、工作機械、産業用ロボット、AV機器等の一般電子機器に使用されることを意図しています。

輸送機器(列車、自動車、船舶等)の安全性に関わるユニット、交通信号機器、防災/防犯装置、各種安全装置、生命維持を直接の目的としない医療機器などにご使用をお考えの際は、事前に弊社営業窓口までにご連絡をお願いします。用途によってはご使用できない場合があります。

宇宙機器、航空機用機器、海底中継機器、原子力発電制御機器、軍事・防衛機器、人命に直接関わる医療機器等の非常に高い信頼性が要求される用途には、ご使用しないでください。

11. 保証規定

a)お客様が定格内の正常なご使用状態のもとで、保証期間内に万一故障が発生した場合、無償にて故障個所を修理させていただきます。

b)保証の対象となるのは、本体のみで付属品は保証対象外です。

c)修理は弊社への返却修理になります。現地での修理は対応いたしておりません。

d)修理品の交換及び修理中の代替品の貸出しは行っておりませんので、ご了承ください。

e)弊社への修理品返却の運賃は、おそれいりますがお客様にてご負担ください。

f)保証は、日本国内でのみ対象になります。

g)保証期間内でも下記の場合には有償修理となります。

- ・ お客様による輸送、落下、衝撃などにより生じた故障。
- ・ お客様による使用上の誤りによる故障。
- ・ お客様による改造があった場合。
- ・ 火災及び天災などの外的要因による故障。
- ・ 消耗品による故障。
- ・ その他弊社の判断にてあきらかに外的要因による故障。

h)保証期間は、弊社出荷後12ヶ月と致します。