

11.6" デジタルサイネージディスプレイ

DS-12PB-RT-INT

製品仕様書

Ver. 1.0



Version 1.0-20250224

株式会社 インテグラル電子
[TEL:042-481-2821](tel:042-481-2821) info@intgrl.co.jp

注：情報および仕様は予告なく変更されることがあります

・基本仕様

ディスプレイ	TFT LCD	11.6" EDP LCD Panel
	Number of Pixel	1920 RGB (H) x 1080(V)
	Back-light	LED Side-light type
メディアフォーマット	Video	MKV, TS, FLV, AVI, VOB, MPG, DAT, ASF, MOV, 3GP, MP4, WMV, MKV, WEBM
	Audio	MP3, WMA, WAV, AAC, OGG, -FLAC, 3GP
	Picture	JPG, BMP, GIF, PNG, WEBP
I/O	SD card slot	SD card (SDHC Class10 compatible)
	USB	USB 3.0 host type A×1
		Micro USB × 1 (OTG)
	Mini-HDMI	HDMI 1.4 and 2.0
Add-on Module Slot	USB 2.0 x 3	
スピーカー	High quality speaker	2W 8ohm×2, Amplifier: 1.25W×2
電源	DC adapter	12V/2A DC adapter
無線通信	Wi-Fi	802.11 a/b/g/n/ac
	Bluetooth	BT5.2
イーサネット	RJ45	10/100/1000 Mbps LAN
	POE	Power Over Ethernet (optional)
カメラ	Front	5M pixels (optional)
ファンクションキー	Key button	vol+, vol-, Up, Down, Exit/Enter (long press 2 seconds)
OS	Android	12 or above

詳細仕様

ハードウェア

CPU

-RK3568, Cortex-A55, Quad Core

GPU

-Mali G52, 1-Core-2EE, 3D+2D Graphics Engine

システムメモリ

- 4GB LPDDR4 SDRAM

内部記憶メモリ

- 16GB/32GB(option) eMMC

外部記憶メモリ

- SD Card (SDHC Class10 compatible)

LCD

- 11.6" 1920X1080 digital TFT LCD

タッチパネルタイプ

- 10点容量マルチタッチ式

アンプリファイヤ, スピーカー

- スピーカーユニット: 2W+2W(8 ohm)
- アンプリファイヤ 1.25+1.25W
- 設定した音量を保存し、電源を切って入れ直したときの値を保ちます

時計バッテリー(RTC 用)

- リチウムイオン非充電式コイン電池

LED

- 電源 ON: カーネルが起動後赤から緑に変わります.
- 電源 OFF: LED ライトオフ.

無線通信仕様

- Wi-Fi: IEEE 802.11a/b/g/n/ac
- Bluetooth 5.2

イーサネット通信仕様

- 10/100/1000Mbps LAN RJ45 built-in
- POE (optional)

外部インターフェイス

- SD カードスロット
- キーボタン (+、-、Up、Down、Exit/Enter 長押し 2 秒)
- USB インターフェイス:
 - USB ホストタイプ A ポート USB 3.0 x 1
 - Micro USB ポート x 1
 - アドオンモジュールスロット (USB 2.0 interface) x 3
- イーサネット RJ45 10/100/1000 Mbps コネクタ
- 電源スイッチ
- DC アダプタポート
- 金具取付ネジ穴 : 75x75mm VESA mount
- ヘッドセットオーディオポート

ケース外観

- 正面



- 上側



1. LED
2. SD カードスロット + カバー
3. Exit ボタン
4. 機能キー (up/down)
5. 機能キー (Vol+ / Vol-)

- Back



- 6. スピーカー
- 7. VESA マウントホール (75x75mm)
- 8. DC 入力
- 9. Add-on Module Slot

- Bottom



- 8. DC in
- 9. アドオンモジュールスロット
- 10. 電源 On/Off スイッチ
- 11. Micro USB C
- 12. USB 3.0 Type A
- 13. イーサネット RJ45 ポート

- 左側



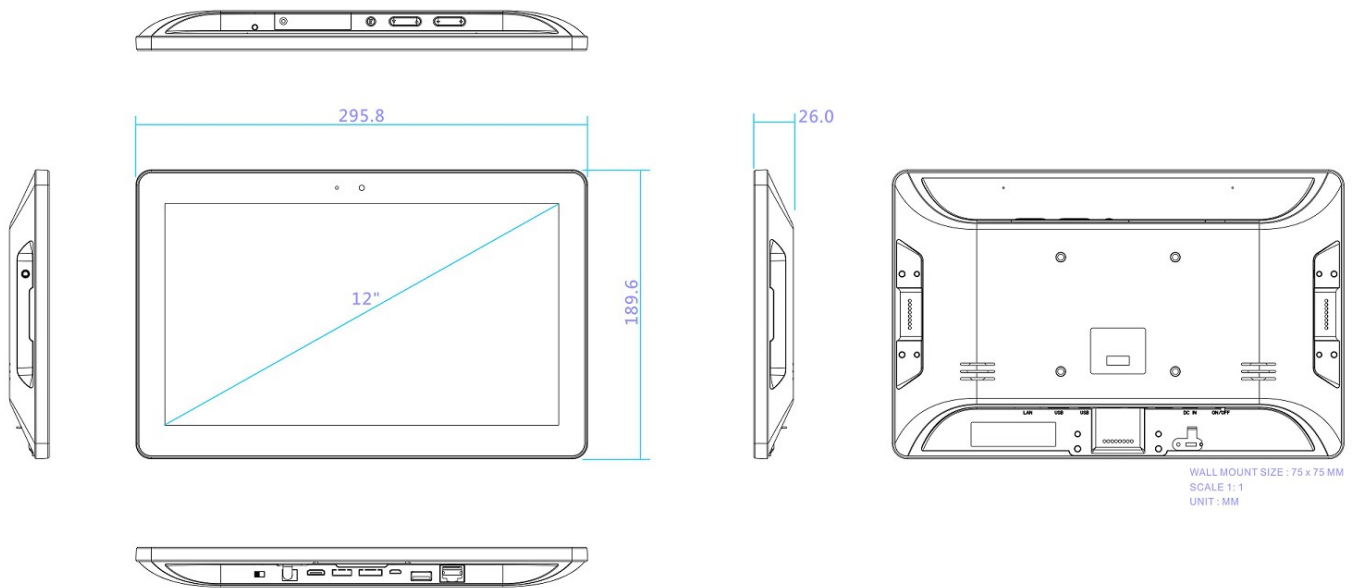
- 9. アドオンモジュールスロット
- 14. ヘッドフォン オーディオポート

右側



- 9. アドオンモジュールスロット

ケース寸法



- ケース寸法: (estimation)

幅: 295.8mm

高さ: 189.6mm

奥行き: 26.0mm

重さ

- 920g (本体のみ AC アダプターや取付金具は含まれません)

本体カラー

- ボディとカバー: 黒色

Housing Material

- 本体: ABS+PC

Power

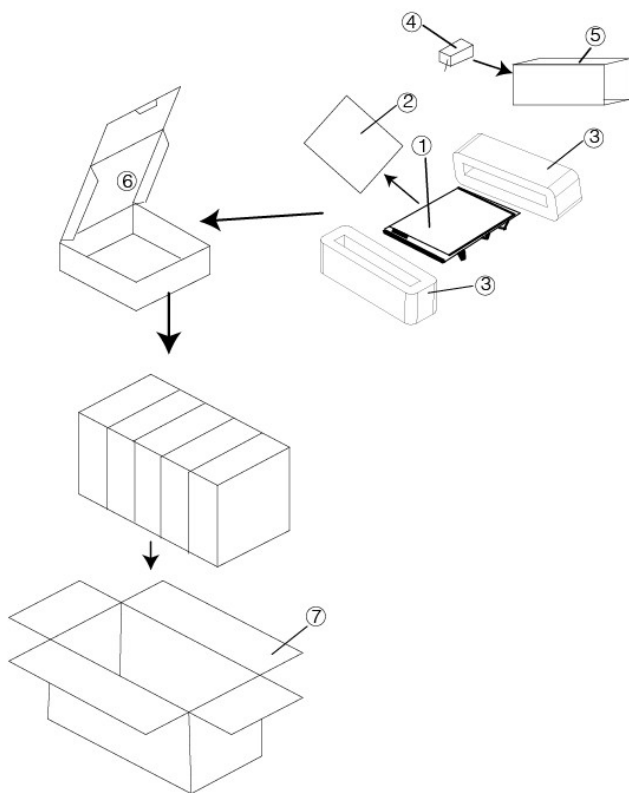
- 入力電源仕様: AC 100-240Vac, 0.8A, 50-60Hz, DC 12V±5% 2A Max.

環境対応

- ROHS

Packaging Specification (estimation)

- 1台パッケージボックス寸法: (L) 225 mm x (W) 140 mm x (H) 35 mm
- 5台 カートン寸法: (L)360 mm x (W)165 mm x (H)315 mm



1. Main body
2. PE Bag
3. EPE
4. Adaptor (Option)
5. Paper Card
6. 1PC packaging box
7. 5PCS packaging carton

ご注意

本書の一部又は全部を無断で複写、複製することは禁止されています。

本書の内容は予告なく変更されることがあります。

本製品を使用したことによるいかなる損害等の発生について(株)インテグラル電子は一切責任を負いません。

本書の著作権は(株)インテグラル電子が所有します。

本書に記載されている会社名、製品名は各社の商標または登録商標です。

品質水準

本製品は、コンピュータ、OA機器、通信機器、測定機器、工作機械、産業用ロボット、AV機器等の一般電子機器に使用されることを意図しています。

輸送機器(列車、自動車、船舶等)の安全性に関わるユニット、交通信号機器、防災/防犯装置、各種安全装置、生命維持を直接の目的としない医療機器などにご使用をお考えの際は、事前に弊社営業窓口までにご連絡をお願いします。用途によってはご使用できない場合があります。

宇宙機器、航空機用機器、海底中継機器、原子力発電制御機器、軍事・防衛機器、人命に直接関わる医療機器等の非常に高い信頼性が要求される用途には、ご使用しないでください。

11. 保証規定

a)お客様が定格内の正常なご使用状態のもとで、保証期間内に万一故障が発生した場合、無償にて故障箇所を修理させていただきます。

b)保証の対象となるのは、本体のみで付属品は保証対象外です。

c)修理は弊社への返却修理になります。現地での修理は対応いたしておりません。

d)修理品の交換及び修理中の代替品の貸出しは行っておりませんので、ご了承ください。

e)弊社への修理品返却の運賃は、おそれいりますがお客様にてご負担ください。

f)保証は、日本国内でのみ対象になります。

g)保証期間内でも下記の場合には有償修理となります。

- ・ お客様による輸送、落下、衝撃などにより生じた故障。
- ・ お客様による使用上の誤りによる故障。
- ・ お客様による改造があった場合。
- ・ 火災及び天災などの外的要因による故障。
- ・ 消耗品による故障。
- ・ その他弊社の判断にてあきらかに外的要因による故障。

h)保証期間は、弊社出荷後12ヶ月と致します。